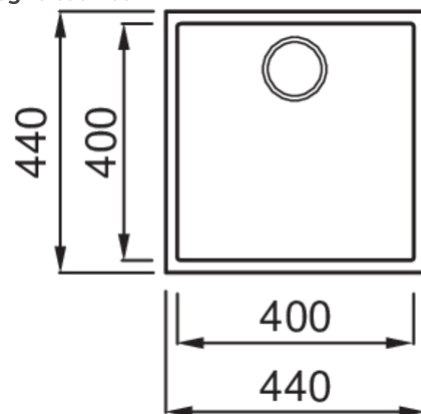


QUADRA 102 SOTTOTOP

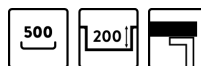


Disegno tecnico



CARATTERISTICHE PRODOTTO

Descrizione	Lavello 1 vasca
Modello	QUADRA 102 SOTTOTOP
Base (mm)	500
Installazioni	Sottotop
Dimensioni (mm)	440 x 440
Foro da Incasso (mm)	400 x 400 R5
Numero Vasche	1
Profondità Vasca (mm)	200



DATI LOGISTICI

Peso Lordo (kg)	11,56
Peso Netto (kg)	8,91
Dimensioni Imballo (kg)	570 x 570 x 300
Volume Imballo (kg)	0,099

CARATTERISTICHE IMBALLO

Imballo	Cartone e polietilene
Corredi	Sifone salvaspazio, pilette e ganci.

KERATEK^{plus}
CERAMIC NANOTECHNOLOGY CN6



LKQ10299BSO K99
8032557025924



LKQ10297BSO K97
8032557025917



LKQ10296BSO K96
8032557025900



LKQ10295BSO K95
8032557025894



LKQ10293BSO K93
8032557025887

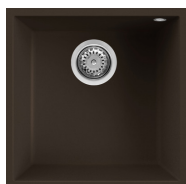


LKQ10286BSO K86
8032557025870

METAL



LMQ10279BSO M79
8031873116446



LMQ10278BSO M78
8031873116439



LMQ10273BSO M73
8031873116422



LMQ10270BSO M70
8031873116415

MATT



LGQ10268BSO G68
8031873065850



LGQ10248BSO G48
8031873065799



LGQ10243BSO G43
8031873065782



LGQ10240BSO G40
8031873065775

CLASSIC



LGQ10262BSO G62
8031873065843



LGQ10259BSO G59
8031873065836



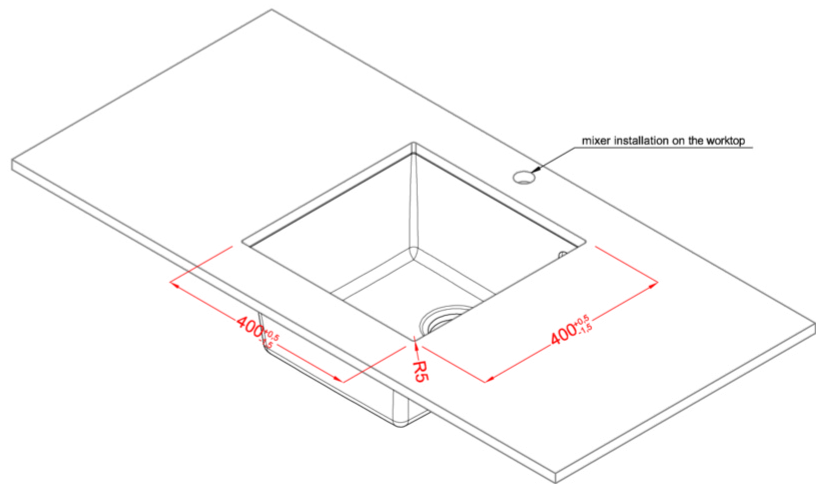
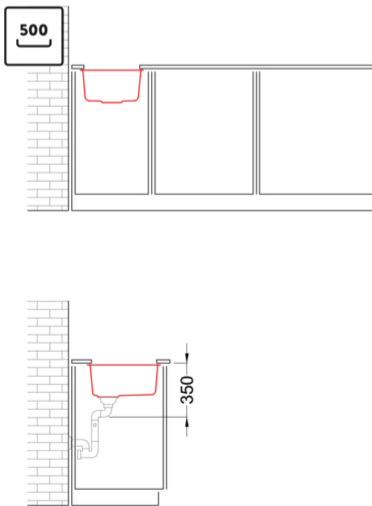
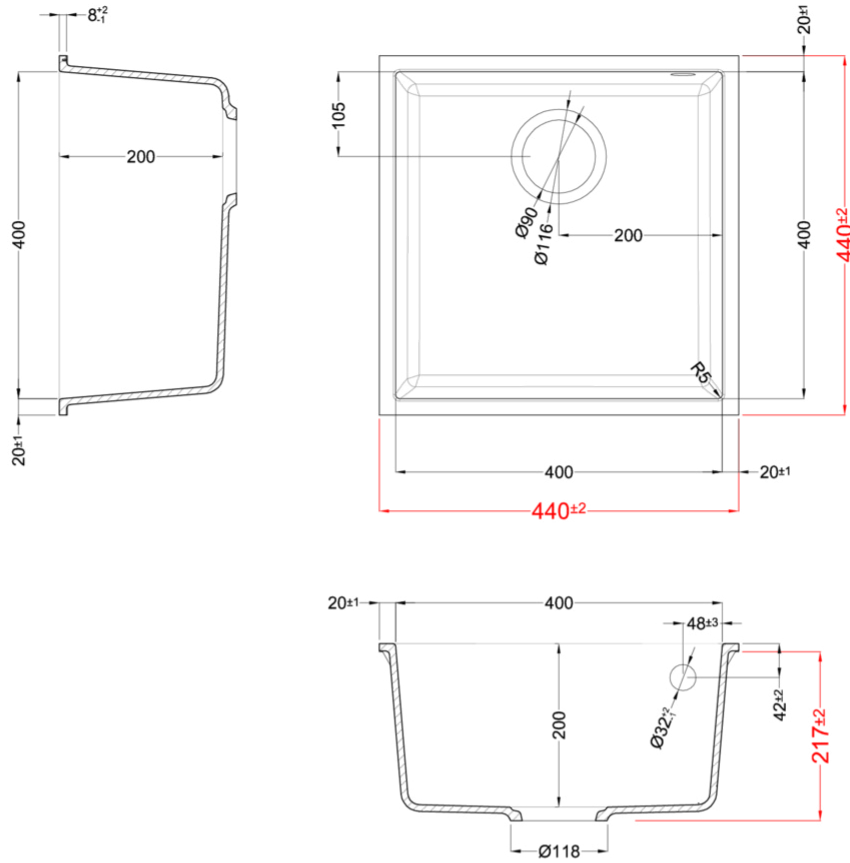
LGQ10254BSO G54
8031873065829



LGQ10252BSO G52
8031873065812



LGQ10251BSO G51
8031873065805



QUADRA 102 UNDERMOUNT

general tolerances where not expressly communicated $\pm 0.2\%$
connection dimensions according to UNI EN 695

