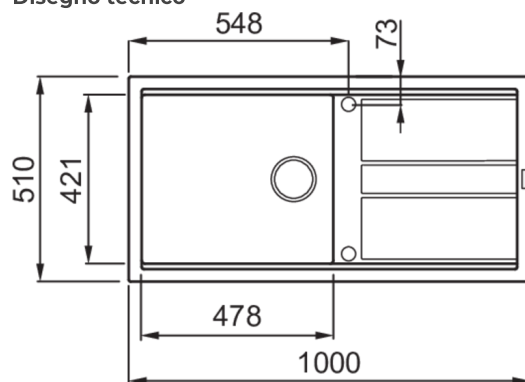


BEST 480

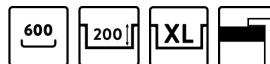


Disegno tecnico



CARATTERISTICHE PRODOTTO

Descrizione	Lavello 1 vasca con gocciolatoio
Modello	BEST 480
Base (mm)	600
Installazioni	Sopratop
Dimensioni (mm)	1000 x 510
Foro da Incasso (mm)	980 x 480
Numero Vasche	1
Profondità Vasca (mm)	200



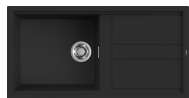
DATI LOGISTICI

Peso Lordo (kg)	19,93
Peso Netto (kg)	13,80
Dimensioni Imballo (kg)	1080 x 575 x 300
Volume Imballo (kg)	0,186

CARATTERISTICHE IMBALLO

Imballo	Cartone e polietilene
Corredi	Sifone salvaspazio, FLOW PRO, troppopieno rettangolare e ganci.

KERATEK^{plus}
CERAMIC NANOTECHNOLOGY CN6



LKB48086 K86
8031873020255



LKB48093 K93
8031873026622



LKB48095 K95
8031873026639



LKB48096 K96
8031873020262



LKB48097 K97
8031873026646



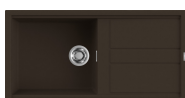
LKB48099 K99
8031873026653

GRANITEK[®]
NATURAL GRANITE EFFECT

METAL



LMB48073 M73
8032861953784



LMB48078 M78
8032861956860



LMB48079 M79
8032861953791

GRANITEK[®]
NATURAL GRANITE EFFECT

MATT



LGB48040 G40
8032861043584



LGB48043 G43
8032861043577



LGB48048 G48
8032557030775



LGB48068 G68
8032861040705

GRANITEK[®]
NATURAL GRANITE EFFECT

CLASSIC



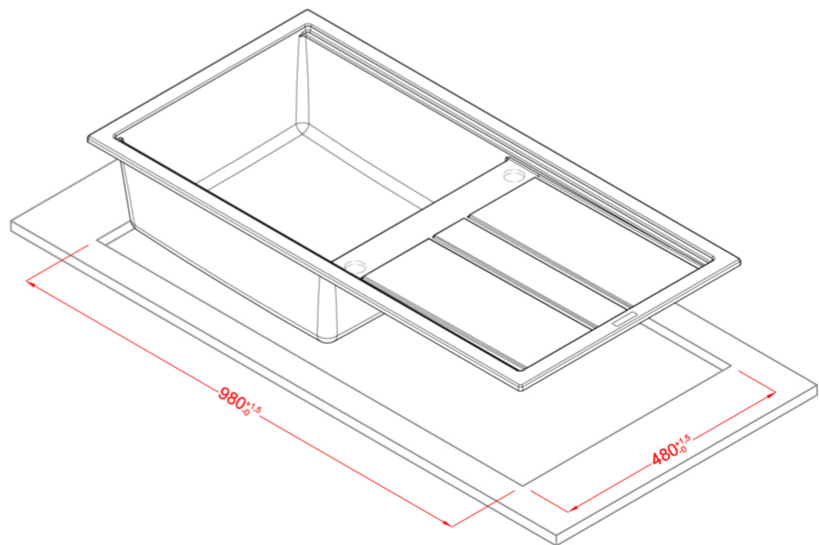
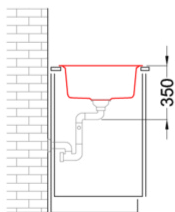
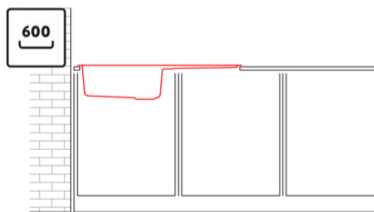
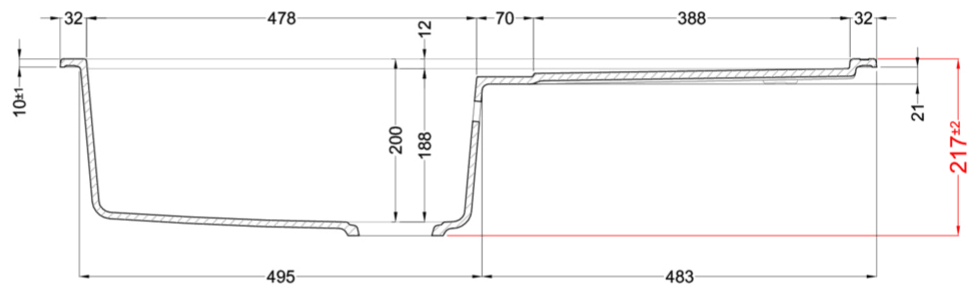
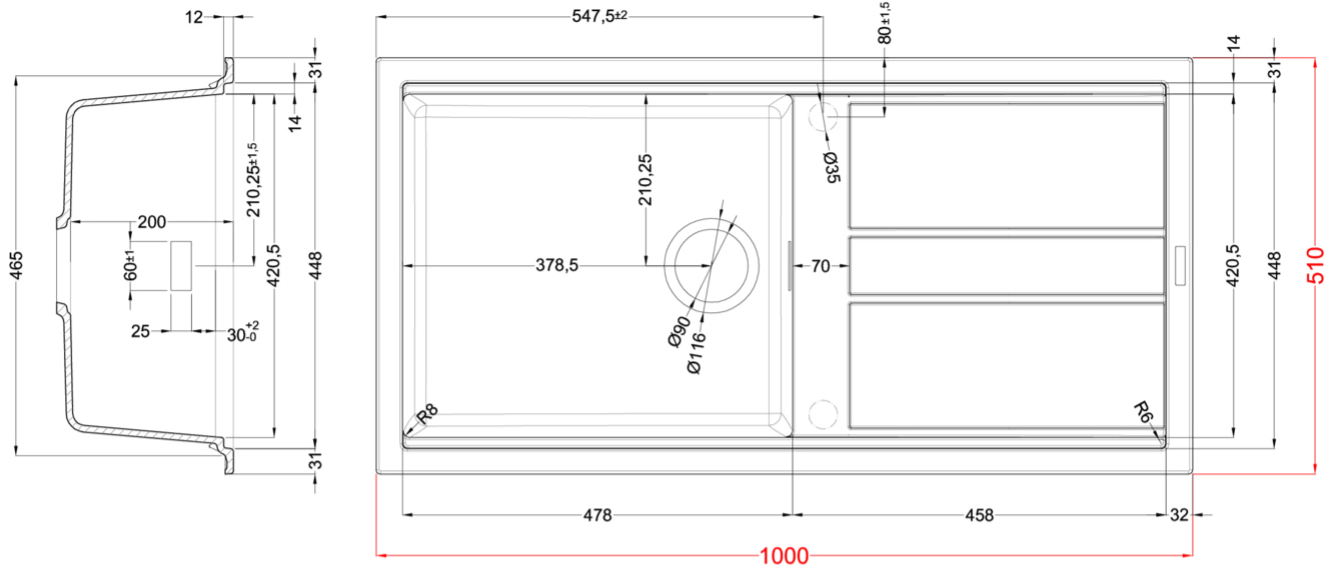
LGB48051 G51
8032861043539



LGB48059 G59
8032861042235



LGB48062 G62
8032861047858



BEST 480

general tolerances where not expressly communicated $\pm 0.2\%$
connection dimensions according to UNI EN 695

