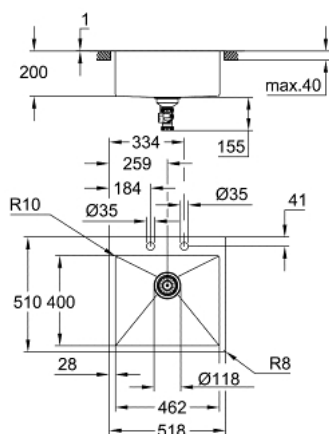


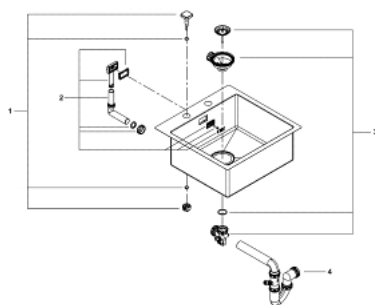
31 583 SD1 K800 LEVELLO IN ACCIAIO INOX



DESCRIZIONE PRODOTTO

- Colore: acciaio inox
- modello: K800 60-S 51.8/51 1.0
- tipologia di installazione: da appoggio (incasso standard) o filotop
- materiale: acciaio inox AISI 304 (V2A)
- spessore acciaio: 1 mm
- finitura: satinata
- sistema di assorbimento acustico GROHE Whisper
- base: 600 mm
- dimensioni: 518 x 510 mm
- 1 vasca: 462 x 400 x 200 mm
- raggio esterno: R3, vasca raggio interno: R10
- sistema di installazione GROHE FastFixation
- foro incasso (da appoggio o filotop): 503 x 495 mm (R3)
- piletta di scarico con azionamento automatico: Ø 3.5"
- accessori in dotazione: piletta automatica, piletta manuale, sifone, set di installazione (ganci e guarnizioni)
- optional: piletta automatica con tecnologia push-open (clic clac) 40 986 SD0
- quantità di elementi di fissaggio inclusi: 8

31 583 SD1 K800 LAVELLO IN ACCIAIO INOX



PARTI DI RICAMBIO , luglio 2021 – now

1: tappo (Ordine n. 42588SD1)

2: Comando remoto (Ordine n. 42586SD0)

3: elemento di copertura (Ordine n. 42590SD1)

4: Sifone (Ordine n. 42617000)