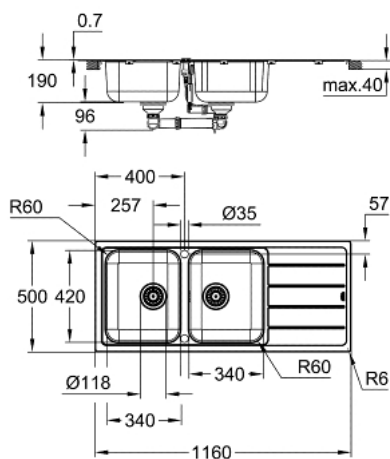


31 588 SD1 K500 LAVELLO IN ACCIAIO INOX CON GOCCIOLATOIO



DESCRIZIONE PRODOTTO

- Colore: acciaio inox
- modello: K500 80-S 116/50 2.0 rev
- tipologia di installazione: da appoggio (incasso standard)
- materiale: acciaio inox AISI 304 (V2A)
- spessore acciaio: 0,7 mm
- finitura: satinata
- sistema di assorbimento acustico GROHE Whisper
- base: 800 mm
- dimensioni: 1160 x 500 mm
- 1 vasca: 340 x 420 x 185 mm
- 2 vasca: 340 x 420 x 185 mm
- raggio esterno: R6 (da appoggio), vasca raggio interno: R90
- sistema di installazione GROHE FastFixation
- reversibile
- foro incasso: 1140 x 480 mm
- 2 fori per miscelatore e comando remoto della piletta automatica
- piletta di scarico con azionamento automatico: $\varnothing 3.5''$
- accessori in dotazione: piletta automatica, piletta manuale, sifone, set di installazione (ganci e guarnizioni)
- optional: piletta automatica con tecnologia push-open (clic clac) 40 986 SD0
- quantità di elementi di fissaggio inclusi: 18

31 588 SD1 K500 LAVELLO IN ACCIAIO INOX CON GOCCIOLATOIO

PARTI DI RICAMBIO , agosto 2019 – now

1: Tappo (Ordine n. 42588SD0)

2: Tappo (Ordine n. 42589SD0)

3: Comando remoto (Ordine n. 42587SD0)

