



SPECIFICHE

Deviatore a 2 vie

Moon drop PVD

Uscite ø 1/2"

Imballo: 17,1 x 10,8 x 11 cm / 0,00203 m³ / 1,1 kg

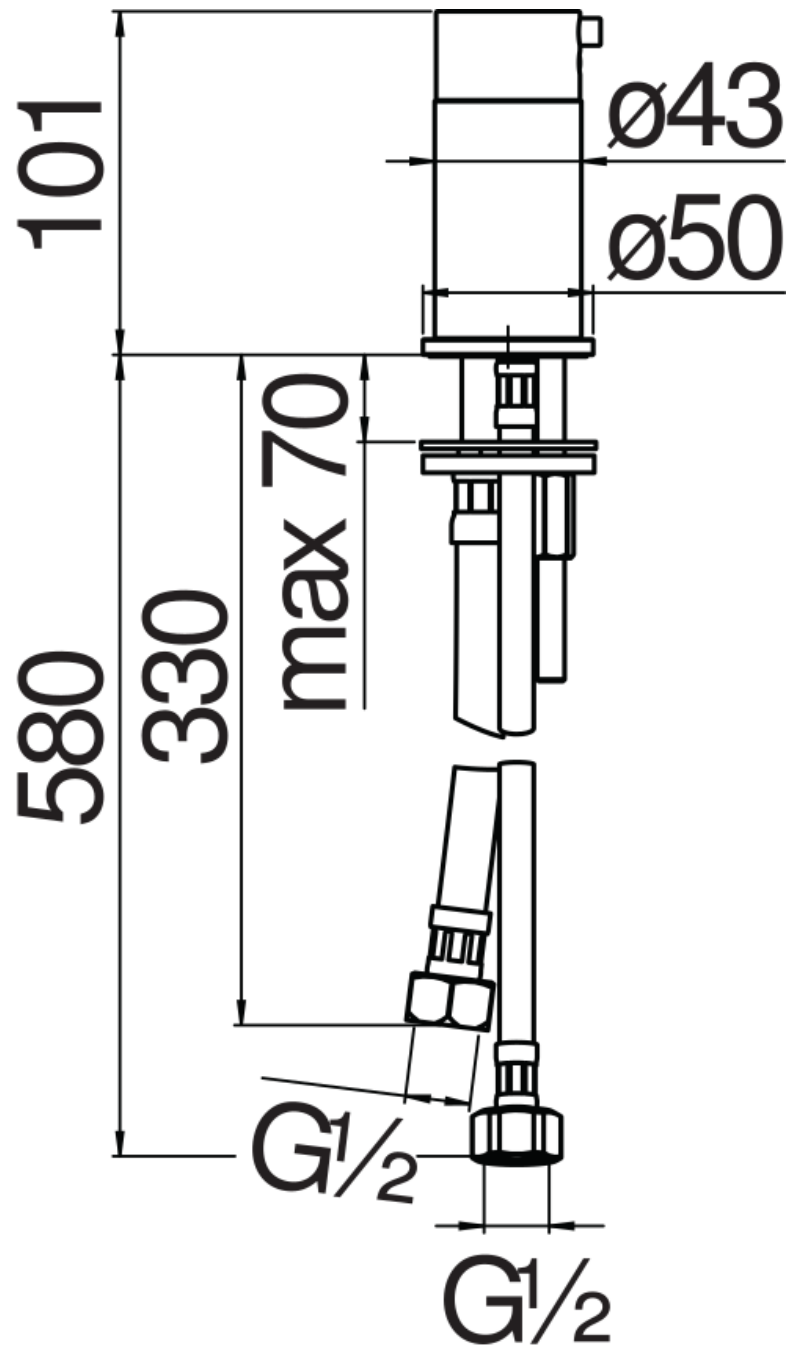


DIAGRAMMA DI PORTATA: ACQUA CALDA/FREDDA

