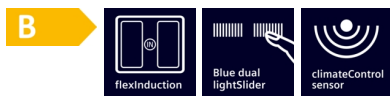


## iQ700, Piano a induzione con cappa integrata, 80 cm, flush mount EX807NX68E



### Accessori integrati

1 x Filtro antiodore Clean Air Plus

### Accessori opzionali

HZ9VEDU0 : ACCESSORIO PIANO INCASSO , HZ9VDS52 : ACCESSORIO PIANO COTTURA , HZ9VDS51 : ACCESSORIO PIANO COTTURA , HZ9VDSM2 : ACCESSORIO PIANO COTTURA , HZ9VDSM1 : ACCESSORIO PIANO INCASSO , HZ9VDSI1 : ACCESSORIO PIANO COTTURA , HZ9VDSIO : ACCESSORIO PIANO COTTURA , HZ9VDSB4 : ACCESSORIO PIANO COTTURA , HZ9VDSB3 : ACCESSORIO PIANO COTTURA , HZ9VDSB2 : ACCESSORIO PIANO COTTURA , HZ9VDSB1 : ACCESSORIO PIANO COTTURA , HZ9VDKR1 : Accessorio tubazioni Venting Cooktop , HZ9VDKR0 : KIT RICIRCOLO L , HZ9SE060 : SET PENTOLE 6 PEZZI , HZ9SE040 : SET PENTOLE 4 PEZZI , HZ9SE030 : ACCESSORIO PIANO COTTURA (PENTOLE IND) , HZ390522 : ACCESSORIO PIANO INC-GRILL , HZ390512 : ACCESSORIO PIANO INC-TEPPAN YAKI , HZ39050 : Accessorio piani - Cooking sensor , HZ390230 : Pentola antiaderente 21 cm. di diametro , HZ390220 : Pentola antiaderente 19 cm. di diametro , HZ390210 : ACCESSORIO PIANO COTTURA , HZ390090 : Pentola per arrostiti metallica , HZ390012 : ACCESSORIO PIANO INC-ACCESSORIO VAPORE , HZ390011 : ACCESSORIO PIANO INC-TEGAME

- ✓ flexInduction: zona di cottura intelligente che si adatta alle tue pentole.
- ✓ dual lightSlider blu: tocca e scorri per controllare il tuo piano cottura.
- ✓ Sensore climateControl: monitora il vapore e gli odori e regola automaticamente il livello di potenza.
- ✓ Pulizia facile: la cappa a incasso si pulisce in poco tempo e senza sforzo.
- ✓ Home Connect: Informazioni riguardo al piano cottura tramite smartphone o tablet, non importa dove tu sia.

### Caratteristiche

#### Dati tecnici

Nome/famiglia prodotto : zona di cottura vetroceramica

Tipologia costruttiva del prodotto : Da incasso

Funzionamento : elettrico

Larghezza del prodotto : 792 mm

Dimensioni (AxLxP) : 227 x 792 x 512 mm

Dimensioni del prodotto imballato (AxLxP) : 430 x 940 x 660 mm

Peso netto : 26,0 kg

Peso lordo : 32,4 kg

Indicatore di calore residuo : Separato

Posizione pannello di controllo : Piano frontale

Principale materiale della superficie : vetroceramica

Colore della superficie : Nero

Lunghezza del cavo di alimentazione elettrica : 110,0 cm

Sealed Burners : no

funzione booster per riscaldare padelle più velocemente : Tutte le zone cottura

Potenza 2° zona cottura : 3.3 kW

Massima potenza espulsione aria : 500 m³/h

Massima potenza ricircolo aria con con stadio intensivo : 595.0 m³/h

Massima potenza ricircolo aria : 499 m³/h

Massima potenza espulsione aria con stadio intensivo : 622 m³/h

Rumorosità : 69 dB(A) re 1 pW

Filtro odori : no

Funzionamento : A espulsione o ricircolo

Tensione : 220-240/380-415 V

Frequenza : 50-60 Hz

Colore principale : Nero

Lunghezza del cavo di alimentazione elettrica : 110,0 cm

Dimensioni (AxLxP) : 227 x 792 x 512 mm

Dimensioni del prodotto imballato (AxLxP) : 430 x 940 x 660 mm

Peso netto : 26,0 kg

Peso lordo : 32,4 kg

Accessori inclusi : 1 x Filtro antiodore Clean Air Plus

Funzione post-cottura : 30R\_12E min



## iQ700, Piano a induzione con cappa integrata, 80 cm, flush mount EX807NX68E

### Caratteristiche

- 80 cm: spazio per 4 pentole o padelle.

#### Flessibilità delle zone cottura

- 2 zone FlexInduction: per utilizzare pentole di qualsiasi forma e dimensione.
- Zona frontale sinistra: 200 mm, 240 mm, 2.2 kW (potenza max 3.7 kW)
- Zona posteriore sinistra: 200 mm, 240 mm, 2.2 kW (potenza max 3.7 kW)
- Zona posteriore destra: 200 mm, 240 mm, 2.2 kW (potenza max 3.7 kW)
- Zona anteriore destra: 200 mm, 240 mm, 2.2 kW (potenza max 3.7 kW)

#### Caratteristiche principali

- 17 livelli: controllo preciso del calore grazie a 17 livelli di potenza.
- Funzione mantenimento in caldo per tutte le zone di cottura
- Timer fine cottura per ogni singola zona
- : spegne le zone cottura alla fine del tempo impostato.
- Contaminuti indipendente con segnale acustico
- : un suono segnalerà la fine del tempo di cottura impostato.
- Cronometro
- : indica quanto tempo è trascorso dall'avvio della cottura

#### Risparmio di tempo ed efficienza

- Funzione PowerBoost per ogni zona di cottura
- : più potenza per far bollire l'acqua più velocemente.
- panTurbo: funzione "turbo" per riscaldare velocemente le padelle
- Le zone di cottura Flexi si uniscono o separano in maniera automatica in base alla forma e alla dimensione della pentola utilizzata.
- powerMove Plus: controllo intuitivo grazie a tre zone riscaldanti con diverse temperature – si attiva al contatto con la pentola
- flexMotion: trasferimento automatico delle impostazioni selezionate da una zona cottura ad un'altra
- Funzione quickStart: all'accensione, il piano cottura seleziona automaticamente la zona cottura dove è stata posizionata la pentola.
- Funzione reStart: in caso di spegnimento accidentale, è possibile ripristinare le ultime impostazioni di cottura semplicemente riaccendendo il piano entro quattro secondi.

#### Cottura assistita

- cookingSensor Plus ready per monitorare costantemente e regolare automaticamente la temperatura del contenuto della pentola. Sensore acquistabile separatamente come accessorio.
- PerfectFry Sensor con 5 livelli di temperatura: mai più piatti bruciati grazie alla regolazione automatica della temperatura.
- Dish assistant: attraverso la app Home Connect è possibile individuare velocemente le giuste impostazioni di cottura per molte ricette diverse.

#### Connettività

- Remote Monitoring and Control: controlla il piano da remoto e approfitta delle ricette e delle funzioni supplementari disponibili nella app Home Connect.

#### Design

- Installazione a filo studioLine

#### Sicurezza

- Spie di calore residuo: indica quali zone cottura sono ancora calde.
- Sicurezza bambini: previene l'accensione accidentale del piano cottura.
- Funzione blocco temporaneo per la pulizia: i pulsanti vengono bloccati per 30 sec in modo da facilitare la pulizia del piano cottura.
- Interruttore principale: per spegnere tutte le zone cottura con un solo tocco.
- Autospegnimento di sicurezza: il piano si spegne automaticamente se non ci sono interazioni con esso.
- Visualizzazione del consumo di energia per ogni ciclo di cottura: per verificare il consumo elettrico dell'ultimo ciclo di cottura.

#### Dimensioni

- Misure apparecchio (AxLxP mm): 227 x 792 x 512
- Misure del foro per l'installazione (AxLxP mm): 227 x 796 x 516
- Min. spessore del top della cucina: 16 mm
- Assorbimento max: 7400 W
- Funzione powerManagement per limitare assorbimento elettrico a partire da 1kW.
- Cavo di collegamento (incluso): 110 cm

#### Accessori

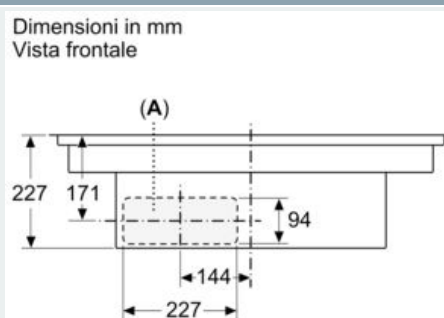
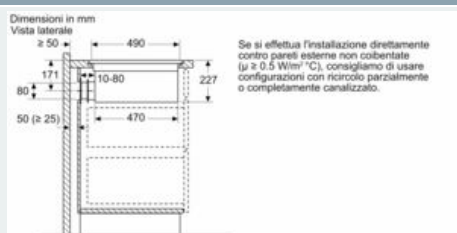
- Filtro antiodore Clean Air Plus, N\*\*0155.
- quando sposti una stoviglia, le impostazioni si regolano automaticamente e la zona cottura si adatta alle dimensioni della stoviglia.
- Integrabile in nicchie d'incasso da 60 cm

#### Piano cottura induzione con sistema di aspirazione integrata

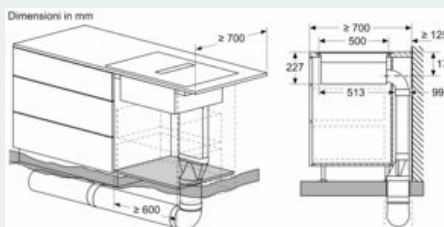
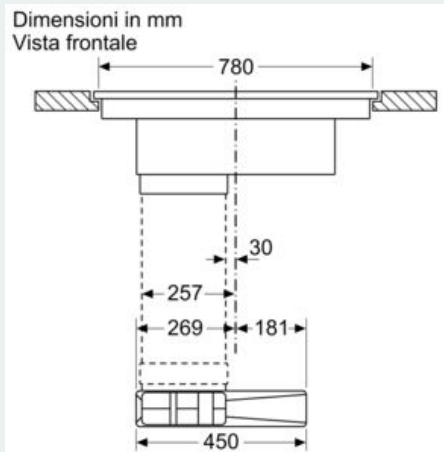
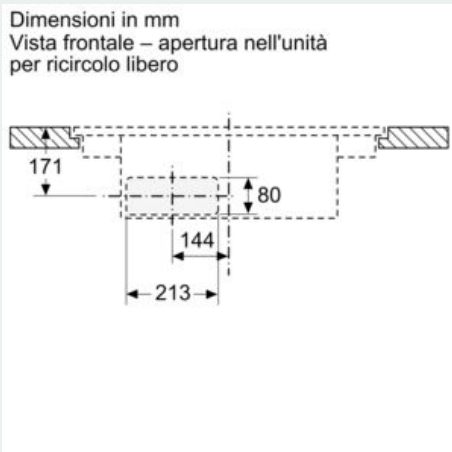
- Piano cottura a induzione con cappa aspirante ad alte prestazioni completamente integrata
- Adatto per configurazione ad espulsione o ricircolo. Il kit per l'installazione a ricircolo non canalizzato (comprensivo di 4 filtri anti-odore cleanAir e un raccordo telescopico) è incluso nel prodotto. Sono disponibili altri 3 accessori a seconda del tipo d'installazione:
- - Kit ricircolo canalizzato per top da 60cm: HEZ9VDKR1. - Kit ricircolo canalizzato per top > di 60cm: HEZ9VDKR0. - Kit espulsione (tubi di raccordo da acquistare separatamente): HEZ9VEDU0 (filtri acustici per ridurre la rumorosità);
- Presa d'aria di ventilazione completamente a filo, perfettamente integrata con il piano cottura e resistente al calore per il libero movimento e posizionamento delle pentole tra una zona e un'altra.
- Durata filtri anti-odore cleanAir (solo per installazioni a ricircolo): 360 ore di cottura.
- - Facili da raggiungere e da rimuovere direttamente dall'alto.
- Il gruppo motore permette di mantenere ottime performance di aspirazione anche con canalizzazioni complesse fino ad 8 metri e 3 curve da 90°.

## iQ700, Piano a induzione con cappa integrata, 80 cm, flush mount EX807NX68E

### Disegni quotati

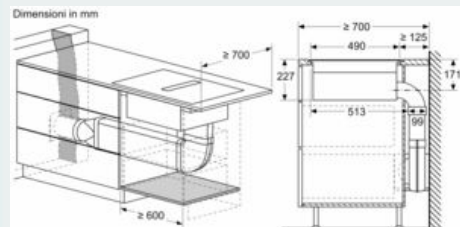
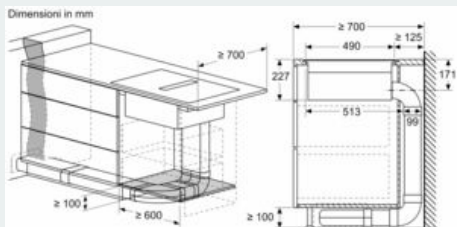
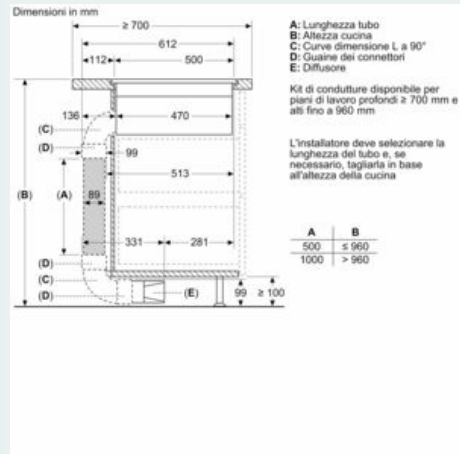
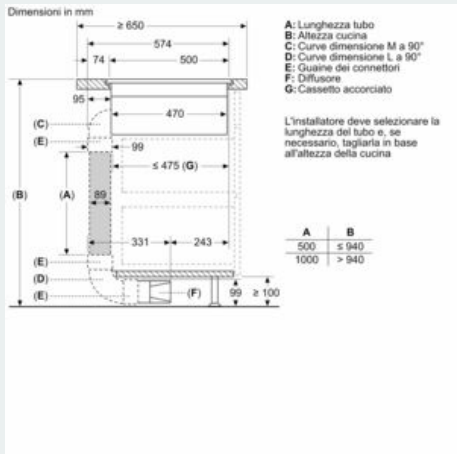
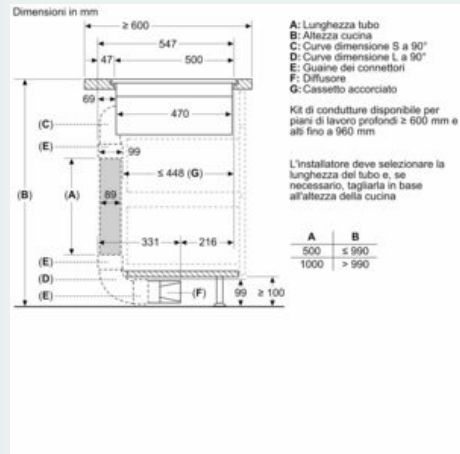
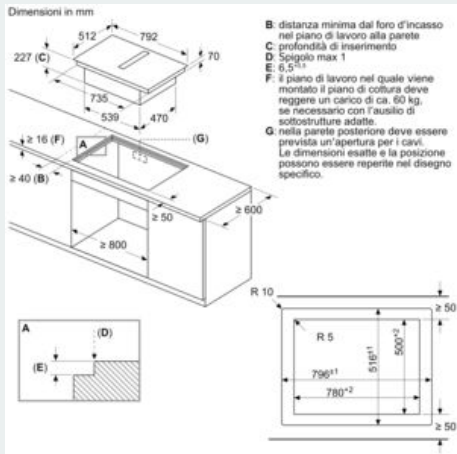


A: collegato direttamente sul retro



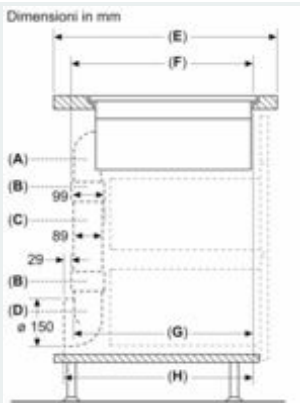
## iQ700, Piano a induzione con cappa integrata, 80 cm, flush mount EX807NX68E

### Disegni quotati



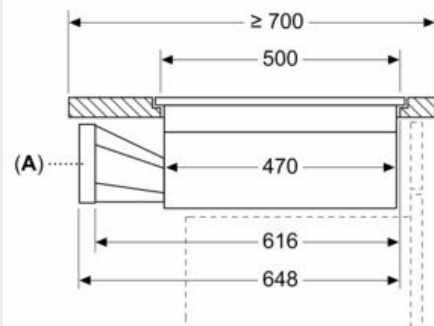
## iQ700, Piano a induzione con cappa integrata, 80 cm, flush mount EX807NX68E

### Disegni quotati

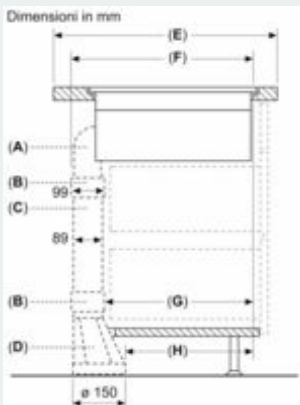


A	E	F	G	H
Dimensione S	≥ 600	547	545	579
Dimensione M	≥ 650	574	569	603

### Dimensioni in mm



**A:** Adattatore rotondo-piatto



A	E	F	G	H
Dimensione S	≥ 600	547	451	389
Dimensione M	≥ 650	574	475	413
Dimensione L	≥ 700	612	515	453

- A: Arco di 90°
- B: Guaine dei connettori
- C: Tubo dritto
- D: Adattatore dritto rotondo-piatto

