

SE70SGH-5



Famiglia	Piano di cottura
Incasso	Tradizionale
Dimensione	70/75 cm
Alimentazione	Gas
Tipologia	Gas
Codice EAN	8017709113162



Estetica



Estetica	Classica
Colore	Acciaio Inox
Finitura	Satinato
Materiale	Inox
Tipo inox	Satinato
Griglie	Ghisa
Tipo di regolazione comandi	Manopole
Posizione comandi	Frontale
N° manopole	6
Colore manopole	Effetto Inox
Colore serigrafia	Grigio

Programmi / Funzioni

Numero totale di zone di cottura	5
Numero zone di cottura gas	5

Opzioni



Foro da incasso	478-482x555-560 mm
------------------------	--------------------

Caratteristiche Tecniche

UR

Anteriore sinistra - Gas - Ausiliario - 1.10 kW
 Posteriore sinistra - Gas - Rapido - 2.60 kW
 Centrale - Gas - Ultrarapido (dual) - 5.00 kW
 Posteriore destra - Gas - Semirapido - 1.70 kW
 Anteriore destra - Gas - Semirapido - 1.70 kW
 Valvolatura di sicurezza Sì

Accensione rapida sotto manopola Sì

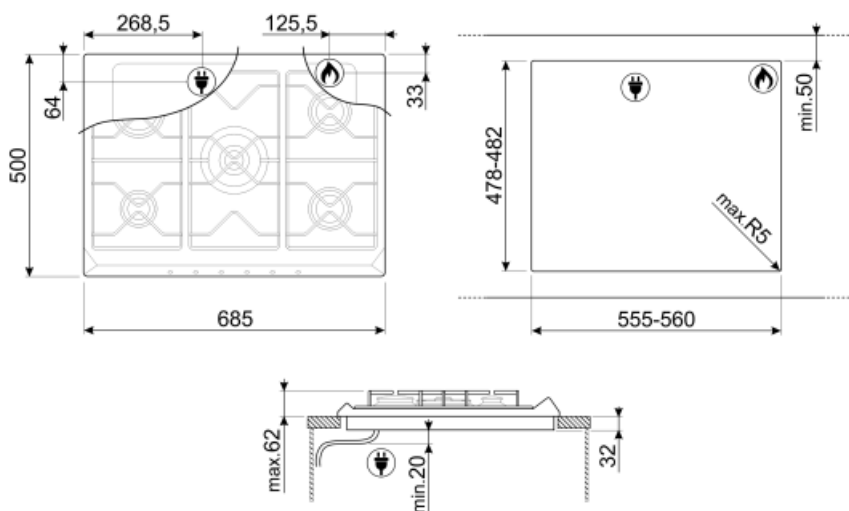
Collegamento Elettrico

Lunghezza cavo di alimentazione 120 cm

Collegamento Gas

Tipo di gas G20 Gas naturale
 Collegamento gas Cilindrico

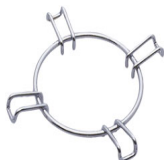
Altri raccordi gas inclusi Conico
 Dati nominali di collegamento gas 11500 W



Accessori non inclusi



BB3679
Bistecchiera in ghisa



GRW
Griglia riduzione wok



6MP800P



CC70X
Coperchio vetro con cornice inox per piani cottura da 70 cm con comandi frontali.



TPK
Piastra per cottura Teppanyaki 32,5 cm, acciaio inox



6MP700PO
Set manopole Cortina panna/ottone



6MP700AO
Set manopole Cortina antracite/ottone



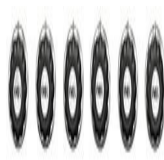
6MP700BS
Set manopole Cortina silver/silver



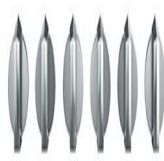
WOKGHU
Riduzione per pentola WOK



GRM
Griglia riduzione moka



6MP700AX
Set manopole Cortina antracite/silver



6MPF2465X
Set manopole Selezione



CC70NE
Coperchio nero per piani cottura da 70 cm con comandi frontali.

Glossario simboli



Standard: modalità di installazione, che si abbina facilmente a qualsiasi tipo di cucina.



Griglie in ghisa: Queste griglie sono resistenti alle alte temperature. Solide e robuste, sono state concepite per facilitare lo spostamento e il riposizionamento delle pentole sul piano.



Alcuni modelli di piani cottura a induzione presenti in gamma, si possono installare nei fori di misura 48x56 cm, adatti anche all'alloggiamento dei p



Bruciatore Ultrarapido: Viene definito Ultrarapido il bruciatore con una potenza di almeno 3,5 kW, che può essere a singola, doppia o a tripla corona.



Controllo con manopole